

встраиваемый светильник - рассеиватель микропризматический - прямой свет

Корпус из листовой стали, для подвесных потолков с видимыми трассами, для скрыто-симметричных трассных конструкций и потолков с вырезами; Цвет корпуса белый стандартный для электротехники RAL 9016; Прямой свет через акриловое стекло с микропризматическим рельефом из ПММА, мягкий свет распространяется наружу через матированные рассеиватели; цветность света: нейтральная белая (840) с предельно малым отклонением световой температуры и высоким коэффициентом цветопередачи (выше 80); для рабочих мест за дисплеем, при угле выше 65° меньше 3000 кд. на 1 кв.м, защита от слепящих лучей по всем направлениям по действующей норме DIN-EN 2464-1; Подключение к сети через 5-полюсную присоединительную клемму втычного контакта.; с переключающим преобразователем для дежурного освещения, по запросу. Набор для механического крепления TNE-BM 4 шт. 300/312 для подвесных потолков с внешней симметрией или потолков с вырезами заказывается отдельно.

## параметры

номер заказа	50803116670
код EAN	4020863355655
номер таможенного тарифа	94051190
Знак прохождения контроля	IP 20, класс защиты I, для рабочих мест за дисплеем 65° < 3000, F, Кровля класса F, Indoor, CE
Степень ударопрочности IK	IK02
Температура окружения	ta 25°C
Особые свойства	Готовность к IoT «Ready for IoT»
Гарантийный срок	5 лет
Государственные программы поддержки	BEG - государственные субсидии для энергосберегающих зданий (действительна только для Германии)

## электротехника

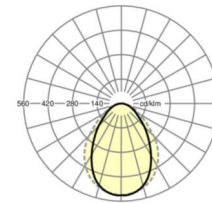
Балласт	Электронный драйвер DALI2 (1 штука)
Мощность системы	33W
сетевое напряжение	230V/50Hz
автоматический предохранитель (пусковой ток)	14 штук/B10, 23 штук/B16, 23 штук/C10, 38 штук/C16
класс энергосбережения/Источник света	C

## Оптика

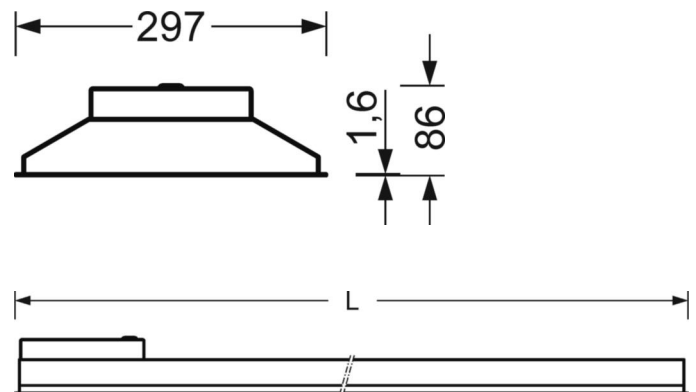
Оснастка	LED, цветопередача/оттенок света CRI ≥ 80 / 4000K
Допуск для координаты цветности (MacAdam)	3SDCM
Фотобиологическая безопасность (светильник)	RG0
Номинальный световой поток	3986lm
Срок службы LED	50000h L80/B10 (Tq 25°C)
светоотдача светильников	121lm/W
UGR поп./вдоль	17.8 / 19.1

## DEEP-LINK

<https://www.regiolum.de/ru/article/50803116670>



Ссылка	LED 3900lm 840
ηLB	100 %
Φ ↓/↑	100 % / 0 %
UGR поп./вдоль дисплей	17.8 / 19.1
	65° < 3000cd/m <sup>2</sup>



**Механика**

<b>цвет корпуса</b>	белый стандартный для электротехники RAL 9016
<b>размеры (LxWxH/DxH)</b>	1197mm x 297mm x 86mm
<b>Глубина</b>	84mm
<b>Потолочная система</b>	подвесные потолки с видимыми несущими траверсами [s-TS] (300x1200мм), Скрыто-симметричная траверсная конструкция [VS] (300x1200мм), потолки с вырезами (AD)
<b>вырез в потолке (ДхШ/диам.)</b>	285mm x 1188mm
<b>глубина встройки</b>	100mm [AD]; 250mm [s-TS]; 150mm [VS]
<b>вес (нетто)</b>	5.5kg
<b>Вид монтажа</b>	Вкладная установка, настенная установка отдельных светильников

**размеры**

<b>L</b>	1197 mm	Длина
<b>B</b>	297 mm	Ширина
<b>H</b>	86 mm	Высота
<b>T</b>	84 mm	Глубина
<b>DA(L)</b>	285 mm	Сечение, длина
<b>DA(B)</b>	1188 mm	Сечение, ширина
<b>E(AD)</b>	100 mm	Минимальное расстояние от потолка (потолки с вырезом)
<b>E(TS)</b>	250 mm	Минимальное расстояние от потолка - рекомендуемое (видимый Т-про
<b>E(VS)</b>	150 mm	Минимальное расстояние от потолка (скрытая симметричная конструк
<b>MLTS1</b>	1200 mm	Модульный размер, длина (видимый Т-профиль)
<b>MLTS_1/2</b>	1200	Модульный размер, длина (видимый Т-профиль) 1/2
<b>MLVS</b>	1200 mm	Модульный размер, длина (скрытая симметричная конструкция)
<b>MBTS1</b>	300 mm	Модульный размер, ширина (видимый Т-профиль)
<b>MBTS_1/2</b>	300	Модульный размер, ширина (видимый Т-профиль) 1/2
<b>MBVS</b>	300 mm	Модульный размер, ширина (скрытая симметричная конструкция)